

# **ABAC**

## Compressed air filters



**FILTER C 45 - 2430, D 45 - 2430, G 45 - 2430,  
P 45 - 2430, S 45 - 2430, V 45 - 2430**

Parts list



"

" +7 (383) 292-1-898 info@compressor-pk.ru



# ABAC

## Compressed air filters

FILTER C 45 - 2430, D 45 - 2430, G 45 - 2430,  
P 45 - 2430, S 45 - 2430, V 45 - 2430

### Parts list

- Copyright, ABAC Aria Compressa S.p.A., Robassomero, Italy.  
Any unauthorized use or copying of the contents or any part thereof is prohibited.  
This applies in particular to trademarks, model denominations, part numbers and drawings.
- **Use only authorized parts.** Any damage or malfunction caused by the use of unauthorized parts is not covered by Warranty or Product Liability.

2014 - 02

No. 2930 7126 30


[www.abacaircompressors.com](http://www.abacaircompressors.com)



## en - INSTRUCTIONS FOR USE

### 1 ORDERING PARTS

Always specify the part number, the name and quantity of the required items, as well as the type and serial number of the machine.

Pages marked with Service symbol -  contain parts of Service kit(s). For complete contents of the kit see chapter "1 - Service kits".

### 2 COLUMN INFORMATION

**Ref.** - Reference number: links a specific listed part to the drawing. Only parts with a reference number are shown in the drawing. Parts in the drawing without a reference number are simply there to illustrate the assembly.

**Part number** - Part number: if no part number is specified, the component is not available as a spare part. A line shown in bold is an assembly. A part of which the number is followed by a black dot is comprised in the bold printed assembly right above.

"<<<>>>" Directs to another list with the same title as the "Name".

When the part number of the specific parts is placed below the "Ref./"Name" line a choice must be made upon the type/version of the machine.

**Qty** - Quantity: indicates the number of parts in connection with the corresponding reference number. „AR“ means „As required“: quantity or number to be determined.

**Name** - Part name: translations of the English names can be found in document "Glossary of part names".

**Remarks** - Extra information about the part.


A series of letters can indicate that a particular part has been certified by the specified authorized body, in accordance with the codes or rules of the list.

Measurements are given in millimeters.

## de - BEDIENUNGSANWEISUNG

### 1 BESTELLEN VON TEILEN

Immer Teilenummer, Bezeichnung und Anzahl der erforderlichen Teile sowie Typ und Seriennummer der Maschine angeben.

Seiten mit dem Servicesymbol -  enthalten Teile von Service-Kit(s). Informationen zum vollständigen Inhalt des Kits finden Sie im Kapitel „1 - Service kits“ (1 - Service-Kits).

### 2 ERLÄUTERUNG DER SPALTEN

**Ref.** - Referenznummer: Querverweis zwischen einem aufgeführten Teil und der Zeichnung. In der Zeichnung sind nur Teile mit einer Referenznummer abgebildet. Abgebildete Teile ohne Referenznummer dienen lediglich der Darstellung der Baugruppe.

**Part number** - Teilenummer: Falls keine Teilenummer angegeben ist, ist das Bauteil nicht als Ersatzteil lieferbar. Baugruppen sind fett hervorgehoben. Wenn sich hinter einer Teilenummer ein schwarzer Punkt befindet, gehört dieses Teil zur darüber stehenden Baugruppe.

"<<<>>>" bedeutet, daß Sie eine andere Liste nachschlagen müssen.

Steht die Teilnummer unter der Ref./Name Zeile, so muß eine Wahl gemacht werden je nach Typ/Ausführung der Maschine.

**Qty** - Anzahl: Gibt die Anzahl der Teile in Bezug auf die entsprechende Referenznummer an. „AR“ steht für „As required“ (nach Bedarf), die gewünschte Anzahl muss angegeben werden.

**Name** - Teilebezeichnung: Eine Übersetzung der englischen Bezeichnungen finden Sie im Dokument "Glossary of part names" (Glossar Teilebezeichnungen).

**Remarks** - Zusätzliche Information zu dem Teil.

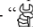
Eine Buchstabenfolge weist darauf hin, dass ein bestimmtes Teil durch die angegebene zuständige Stelle gemäß den aufgeführten Normen und Richtlinien zertifiziert wurde.

Abmessungen sind in Millimetern angegeben.

## fr - INSTRUCTIONS D'UTILISATION

### 1 COMMANDE DE PIÈCES DÉTACHÉES

Précisez toujours le numéro de pièce, la désignation et la quantité de composants souhaitée, ainsi que le type et le numéro de série de la machine.

Les pages sur lesquelles figure le symbole d'entretien -  traitent de pièces comprises dans un/des kit(s) d'entretien. Pour le contenu complet du kit, voir le chapitre "1 - Service kits" (1 - Kits d'entretien).

### 2 INFORMATIONS DISPONIBLES DANS LES COLONNES

**Ref.** - Numéro de référence : se réfère à une pièce particulière dans la liste et le schéma. Seules les pièces auxquelles un numéro de référence a été attribué sont représentées sur le schéma. Les pièces sans numéro de référence sur le schéma sont simplement destinées à compléter l'illustration.

**Part number** - Numéro de pièce détachée : si aucun numéro de pièce n'est spécifié, le composant n'est pas disponible en tant que pièce détachée. Une ligne qui apparaît en gras correspond à un ensemble. Une pièce dont le numéro est suivi d'un point noir est comprise dans l'ensemble apparaissant en gras juste au-dessus.

"<<<>>>" indique à consulter une autre liste.

Si le numéro de pièce d'une pièces spécifiques est placé au-dessous de la ligne de référence/nom, il faut choisir le type/version de la machine.

**Qty** - Quantité : indique le nombre de pièces avec le numéro de référence correspondant. « AR » signifie « As required » (comme requis) : il s'agit de la quantité ou du nombre à déterminer.

**Name** - Désignation de la pièce : la traduction des désignations anglaises est disponible dans le document "Glossary of part names" (Glossaire des désignations des pièces).

**Remarks** - Remarques : informations supplémentaires concernant la pièce.


Une série de lettres peut indiquer qu'une pièce spécifique a été certifiée par l'organisme autorisé mentionné, conformément aux codes et règlements de la liste.

Les dimensions sont indiquées en millimètres.

## nl - INSTRUCTIES VOOR HET GEBRUIK

### 1 BESTELLEN VAN ONDERDELEN

Vermeld altijd het onderdeelnummer, de benaming en de hoeveelheid van de gewenste onderdelen, alsmede het type en het serienummer van de machine.

Pagina's gemarkeerd met het servicesymbool -  bevatten onderdelen uit servicekits. Voor de complete inhoud van de kit, zie paragraaf "1 - Service kits" (1 - Servicekits).

### 2 KOLOM INFORMATIE

**Ref.** - Referentienummer: koppelt een specifiek onderdeel in de lijst aan de desbetreffende tekening. Alleen onderdelen met een referentienummer zijn in de tekening afgebeeld. Onderdelen zonder referentienummer die op de tekening voorkomen, worden slechts getoond om het samenstel te illustreren.

**Part number** - Onderdeelnummer: indien geen onderdeelnummer is aangegeven, is de betreffende component niet als reserveonderdeel verkrijgbaar. Een regel in een vet lettertype is een samenstel. Een onderdeel waarvan het nummer gevolgd wordt door een zwart rondje, maakt deel uit van het vet afgedrukte samenstel direct erboven.

"<<<>>>" verwijst naar een andere lijst met dezelfde titel als de "Name" (benaming).

Als het onderdeelnummer van het desbetreffende onderdeel onder de regel "Ref./"Name" (Ref./Benaming) staat vermeld, moet er een keuze met betrekking tot het machinetype en de machineversie worden gemaakt.

**Qty** - Aantal: geeft het aantal onderdelen aan in samenhang met het overeenkomstige referentienummer. "AR" betekent "As required" (benodigde hoeveelheid): de hoeveelheid of het aantal moet nader worden bepaald.

**Name** - Naam van het onderdeel: vertalingen van de Engelse benamingen zijn te vinden in het document "Glossary of part names" (Woordenlijst van onderdelen).

**Remarks** - Extra informatie over het onderdeel.


Een reeks letters kan aangeven dat een bepaald onderdeel gecertificeerd is door het opgegeven bevoegde orgaan, in overeenstemming met de codes of voorschriften in de lijst.

Afmetingen zijn in millimeters vermeld.

## pt - INSTRUÇÕES PARA UTILIZAÇÃO

### 1 ENCOMENDA DE PEÇAS

Especificar sempre a referência da peça, o nome e a quantidade de itens necessários, bem como o tipo e o número de série da máquina.

Páginas marcadas com o símbolo de assistência -  - contêm peças de kits de assistência. Para ver todos os conteúdos do kit consultar o capítulo "1 - Service kits" (1 - Kits de assistência).

### 2 INFORMAÇÃO SOBRE AS COLUNAS

**Ref.** - Número de referência: estabelece a ligação entre uma peça específica listada e o desenho. No desenho, apenas são mostradas peças com um número de referência. As peças mostradas no desenho que não apresentem um número de referência servem apenas para ilustrar o conjunto.

**Part number** - Referência da peça: se não for indicada a referência da peça, o componente não está disponível como peça sobresselente. Uma linha em negrito representa um conjunto. Uma peça cujo número esteja seguido de um ponto preto está incluída no conjunto impresso em negrito, imediatamente acima.

"<<< >>>" conduz a outra lista com o mesmo título de "Name".

Quando a referência da peça específica se encontra por baixo da linha "Ref./"Name", é preciso escolher o tipo/versão da máquina.

**Qty** - Quantidade: indica o número de peças relacionadas com o número de referência correspondente. "AR" significa "As required" (consoante requerido): quantidade ou número a determinar.

**Name** - Nome da peça: é possível encontrar traduções dos nomes ingleses das peças no documento "Glossário de designações de peças".


**Remarks** - Informação extra sobre a peça.

Uma série de letras pode indicar que uma determinada peça foi certificada pela entidade autorizada referida, de acordo com os códigos ou as normas da lista.

As medidas são indicadas em milímetros.

## ru - Правила пользования

### 1 ЗАКАЗ ДЕТАЛЕЙ

Всегда указывайте номер по каталогу, наименование и количество требуемых позиций, а также тип и серийный номер машины. Страницы, помеченные символом Service - , содержат информацию о сервисном(ых) наборе(ах). Полное содержание сервисного набора приведено в главе "1 - Service kits" (1 - Сервисные наборы).

### 2 ИНФОРМАЦИЯ О СТОЛБЦЕ

**Ref.** - Справочный номер: связывает деталь, указанную в списке, с чертежом. На чертеже показаны только детали, имеющие справочные номера. Детали на чертеже без справочных номеров показаны только для иллюстрации сборки.

**Partnumber** - Каталогный номер: если каталожный номер не указан, то данный компонент нельзя заказать как запчасть. Жирным шрифтом показаны сборочные единицы. Деталь, после номера которой следует черная точка, входит в состав сборочной единицы, набранной жирным шрифтом непосредственно над ней. Кавычки "<<< >>>" ссылаются на другой список того же наименования, что и "Name" (Наименование детали).

Если каталожный номер находится под линией "Ref./"Name", это означает, что необходимо сделать выбор в соответствии с типом/исполнением машины.

**Qty** - Количество: указывает количество деталей в соответствии с их справочным номером. "AR" означает "As required" (По требованию): количество или номер необходимо определить.

**Name** - Наименование детали: перевод английских наименований находится в "Glossary of Part Names" (Словаре наименований деталей).

**Remarks** - Примечания - дополнительная информация о детали. Ряд букв может означать, что конкретная деталь сертифицирована указанным уполномоченным лицом, в соответствии с кодами или правилами в перечне. Размеры даны в миллиметрах.

## sv - INSTRUKTIONER FÖR ANVÄNDNING

### 1 BESTÄLLA DELAR

Ange alltid reservdelsnummer, namn och antal delar som önskas, samt typbeteckning och tillverkningsnummer på maskinen.

Sidor markerade med servicesymbolen -  - innehåller delar av servicesatser. Hela innehållet i satsen redovisas i kapitlet "1 - Service kits" (1 - Servicesatser).

### 2 SPALTINFORMATION

**Ref.** - Referensnummer: kopplar ihop en viss reservdel i förteckningen med ritningen. Endast reservdelar med referensnummer visas i ritningen. Reservdelar som saknar referensnummer i ritningen finns med för att illustrera själva monteringen.

**Part number** - Reservdelsnummer: om reservdelsnummer saknas finns komponenten inte som reservdel. Monteringsanvisningar visas med fet stil. En reservdel vars nummer följs av en svart punkt finns med i den fetstilta monteringsanvisningen direkt ovanför.

"<<< >>>" hänvisar till en annan lista med samma titel som "namnet".

När reservdelsnumret för den specifika delen är placerad nedanför "Ref./"Namn"-raden måste ett val göras utifrån maskinens typ/version.

**Qty** - Antal: anger hur många delar som är kopplade till motsvarande referensnummer. "AR" betyder "As required" (som erfordras): antal eller nummer bestäms senare.

**Name** - Reservdelsbeteckningar: översättningar av de engelska beteckningarna återfinns i dokumentet "Glossary of part names" (Ordlista med reservdelsbeteckningar).

**Remarks** - Extrainformation om reservdelen.

En uppsättning bokstäver kan ange att en viss reservdel har certifierats av det befullmäktigade organet, enligt koderna eller reglerna i förteckningen.

Mått anges i millimeter.

## Table of contents

1	Service kits .....	9
2	FILTER 45 .....	11
3	FILTER 90 .....	13
4	FILTER 125 .....	15
5	FILTER 180 .....	17
6	FILTER 290 .....	19
7	FILTER 505 .....	21
8	FILTER 685 .....	23
9	FILTER 935 .....	25
10	FILTER 1295 .....	27
11	FILTER 1890 .....	29
12	FILTER 2430 .....	31
13	Standard option - Pressure differential gauge / contact .....	33
14	Standard option - Wall mounting .....	35
15	Standard option - Serial connection .....	37
16	Standard option - Drain connection .....	39
17	Standard option - Electronic drain connection, male - Filter C, G .....	41
18	Standard option - Electronic drain connection, female - Filter C, G .....	43



1

**Service kits**

---

<u>Ref.</u>	<u>Part number</u>	<u>Qty</u>	<u>Name</u>	<u>Remarks</u>
-------------	--------------------	------------	-------------	----------------

---

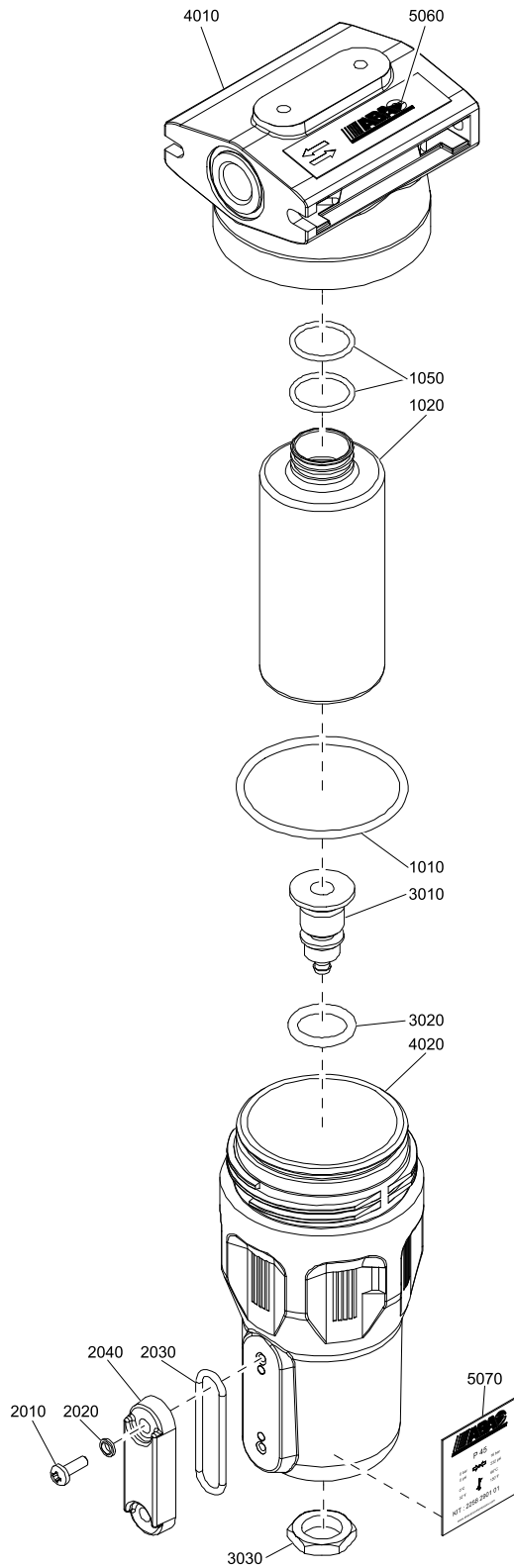


## Service kits

1

Ref.	Part number	Qty	Name	Remarks
		1	<b>Filter element kit</b>	
	2258 2901 01		P 45	
	2258 2901 02		P 90	
	2258 2901 03		P 125	
	2258 2901 04		P 180	
	2258 2901 05		P 290	
	2258 2901 06		P 505	
	2258 2901 07		P 685	
	2258 2901 08		P 935	
	2258 2901 09		P 1295	
	2258 2901 10		P 1890	
	2258 2901 11		P 2430	
	2258 2901 12		G 45, S 45	
	2258 2901 13		G 90, S 90	
	2258 2901 14		G 125, S 125	
	2258 2901 15		G 180, S 180	
	2258 2901 16		G 290, S 290	
	2258 2901 17		G 505, S 505	
	2258 2901 18		G 685, S 685	
	2258 2901 19		G 935, S 935	
	2258 2901 20		G 1295, S 1295	
	2258 2901 21		G 1890, S 1890	
	2258 2901 22		G 2430, S 2430	
	2258 2901 23		C 45, D 45	
	2258 2901 24		C 90, D 90	
	2258 2901 25		C 125, D 125	
	2258 2901 26		C 180, D 180	
	2258 2901 27		C 290, D 290	
	2258 2901 28		C 505, D 505	
	2258 2901 29		C 685, D 685	
	2258 2901 30		C 935, D 935	
	2258 2901 31		C 1295, D 1295	
	2258 2901 32		C 1890, D 1890	
	2258 2901 33		C 2430, D 2430	
	2258 2901 34		V 45	
	2258 2901 35		V 90	
	2258 2901 36		V 125	
	2258 2901 37		V 180	
	2258 2901 38		V 290	
	2258 2901 39		V 505	
	2258 2901 40		V 685	
	2258 2901 41		V 935	
	2258 2901 42		V 1295	
	2258 2901 43		V 1890	
	2258 2901 44		V 2430	

2



9827 8589 00

## FILTER 45

2

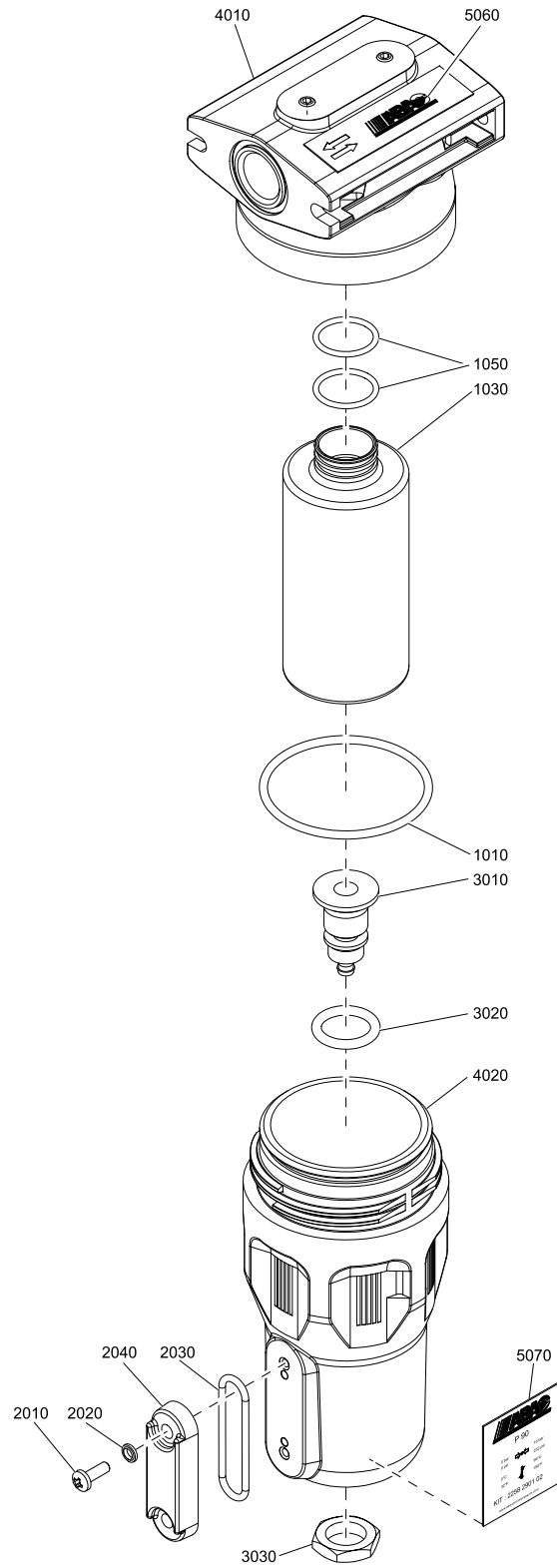
Ref.	Part number	Qty	Name	Remarks
		1	<b>Filter</b>	
	8102 8423 85		FILTER P 45 - G 3/8"	
	8102 8425 18		FILTER G 45 - G 3/8"	
	8102 8426 41		FILTER S 45 - G 3/8"	
	8102 8427 73		FILTER C 45 - G 3/8"	
	8102 8429 06		FILTER D 45 - G 3/8"	
	8102 8430 37		FILTER V 45 - G 3/8"	
		• 1	<b>Element kit</b>	
	2258 2901 01		P 45	
	2258 2901 12		G 45	
	2258 2901 12		S 45	
	2258 2901 23		C 45	
	2258 2901 23		D 45	
	2258 2901 34		V 45	
1010	0663 2110 20	•• 1	O-ring	
1020		•• 1	Filter element	
1050	0663 2116 68	•• 2	O-ring	
	2901 0562 00	• 1	<b>Sight glass kit</b>	
2010		•• 2	Screw	
2020		•• 2	Seal washer	
2030	0663 9095 00	•• 1	O-ring	
2040		•• 1	Sight glass	
		• 1	<b>Drain valve kit</b>	
	2901 0563 00		Automatic drain	1)
	2901 0611 00		Manual drain	2)
3010		•• 1	Drain valve	
3020	0663 2111 29	•• 1	O-ring	
3030	1617 7046 00	•• 1	Nut	
4010		• 1	Head	
4020		• 1	Bowl	
5060		• 1	Decal, head	
	1629 0191 01		P 45	
	1629 0191 01		G 45	
	1629 0191 01		S 45	
	1629 0191 01		C 45	
	1629 0191 01		D 45	
	1629 0191 02		V 45	
5070		• 1	Decal, bowl	
	1629 0206 26		P 45	
	1629 0206 16		G 45	
	1629 0206 21		S 45	
	1629 0206 01		C 45	
	1629 0206 06		D 45	
	1629 0206 11		V 45	

1) C 45, G 45, P 45

2) D 45, S 45, V 45



3



9827 8590 00

## FILTER 90

3

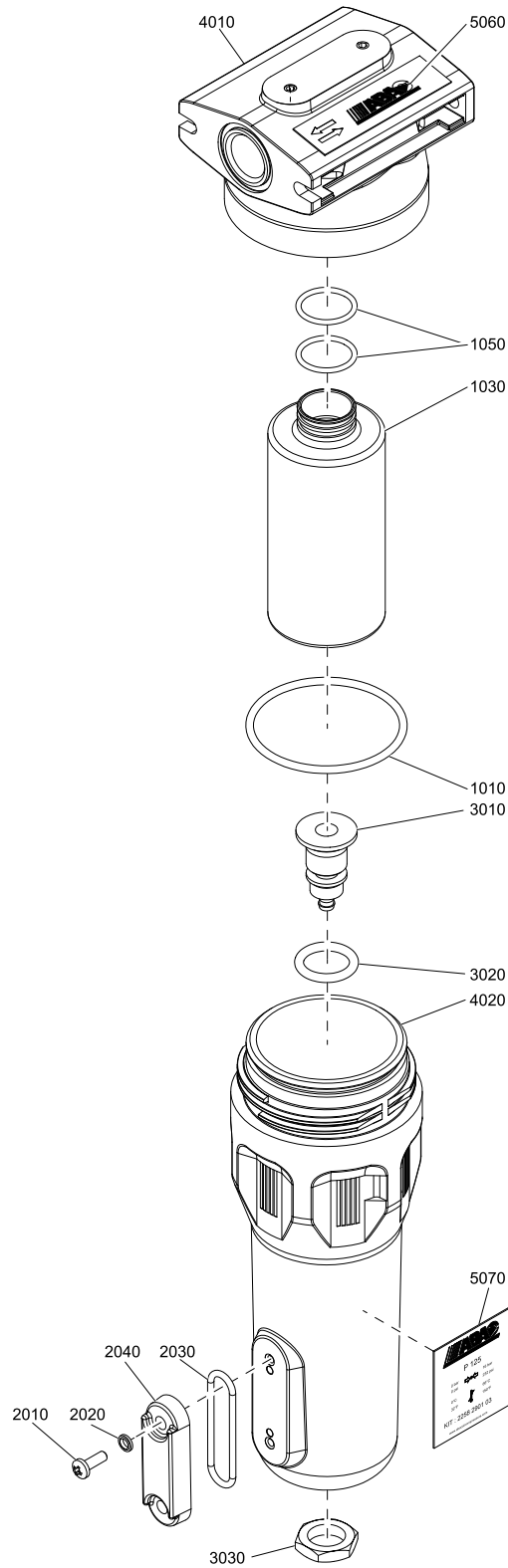
Ref.	Part number	Qty	Name	Remarks
		1	<b>Filter</b>	
	8102 8423 93		FILTER P 90 - G 1/2"	
	8102 8425 26		FILTER G 90 - G 1/2"	
	8102 8426 58		FILTER S 90 - G 1/2"	
	8102 8427 81		FILTER C 90 - G 1/2"	
	8102 8429 14		FILTER D 90 - G 1/2"	
	8102 8430 45		FILTER V 90 - G 1/2"	
		• 1	<b>Element kit</b>	
	2258 2901 02		P 90	
	2258 2901 13		G 90	
	2258 2901 13		S 90	
	2258 2901 24		C 90	
	2258 2901 24		D 90	
	2258 2901 35		V 90	
1010	0663 2110 20	•• 1	O-ring	
1030		•• 1	Filter element	
1050	0663 2116 68	•• 2	O-ring	
	2901 0562 00	• 1	<b>Sight glass kit</b>	
2010		•• 2	Screw	
2020		•• 2	Seal washer	
2030	0663 9095 00	•• 1	O-ring	
2040		•• 1	Sight glass	
		• 1	<b>Drain valve kit</b>	
	2901 0563 00		Automatic drain	1)
	2901 0611 00		Manual drain	2)
3010		•• 1	Drain valve	
3020	0663 2111 29	•• 1	O-ring	
3030	1617 7046 00	•• 1	Nut	
4010		• 1	Head	
4020		• 1	Bowl	
5060		• 1	Decal, head	
	1629 0191 01		P 90	
	1629 0191 01		G 90	
	1629 0191 01		S 90	
	1629 0191 01		C 90	
	1629 0191 01		D 90	
	1629 0191 02		V 90	
5070		• 1	Decal, bowl	
	1629 0206 27		P 90	
	1629 0206 17		G 90	
	1629 0206 22		S 90	
	1629 0206 02		C 90	
	1629 0206 07		D 90	
	1629 0206 12		V 90	

1) C 90, G 90, P 90

2) D 90, S 90, V 90



4



9827 8591 00

# FILTER 125

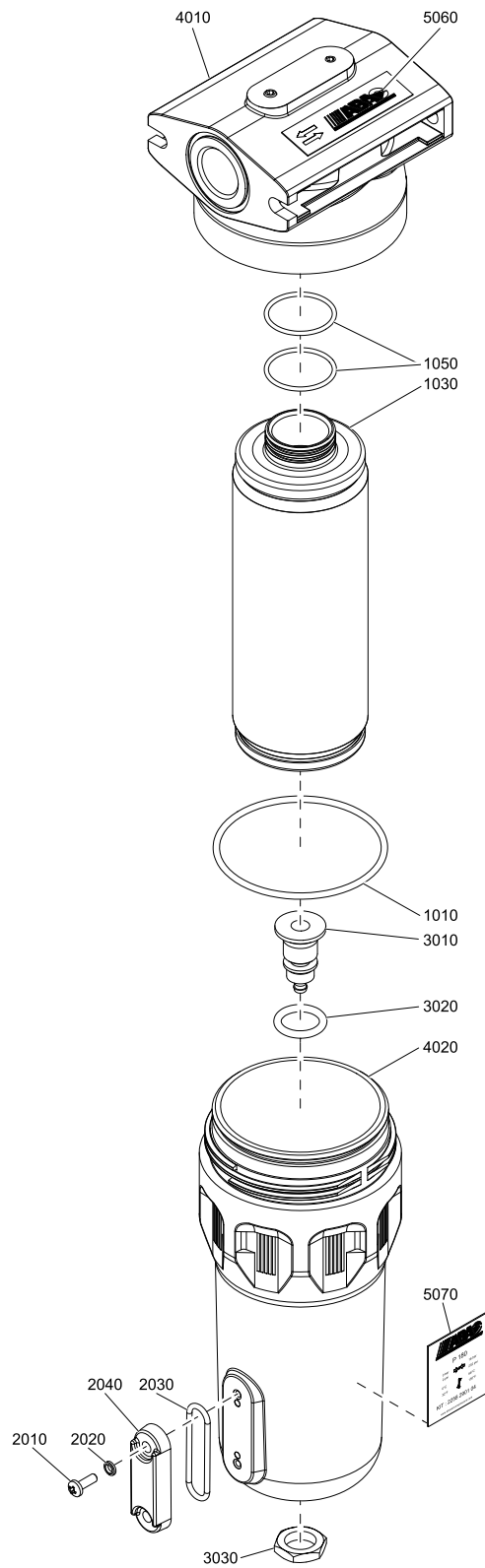
4

Ref.	Part number	Qty	Name	Remarks
		1	<b>Filter</b>	
	8102 8424 01		FILTER P 125 - G 1/2"	
	8102 8425 34		FILTER G 125 - G 1/2"	
	8102 8426 66		FILTER S 125 - G 1/2"	
	8102 8427 99		FILTER C 125 - G 1/2"	
	8102 8429 22		FILTER D 125 - G 1/2"	
	8102 8430 52		FILTER V 125 - G 1/2"	
		• 1	<b>Element kit</b>	
	2258 2901 03		P 125	
	2258 2901 14		G 125	
	2258 2901 14		S 125	
	2258 2901 25		C 125	
	2258 2901 25		D 125	
	2258 2901 36		V 125	
1010	0663 2110 20	•• 1	O-ring	
1030		•• 1	Filter element	
1050	0663 2116 68	•• 2	O-ring	
	2901 0562 00	• 1	<b>Sight glass kit</b>	
2010		•• 2	Screw	
2020		•• 2	Seal washer	
2030	0663 9095 00	•• 1	O-ring	
2040		•• 1	Sight glass	
		• 1	<b>Drain valve kit</b>	
	2901 0563 00		Automatic drain	1)
	2901 0611 00		Manual drain	2)
3010		•• 1	Drain valve	
3020	0663 2111 29	•• 1	O-ring	
3030	1617 7046 00	•• 1	Nut	
4010		• 1	Head	
4020		• 1	Bowl	
5060		• 1	Decal, head	
	1629 0191 01		P 125	
	1629 0191 01		G 125	
	1629 0191 01		S 125	
	1629 0191 01		C 125	
	1629 0191 01		D 125	
	1629 0191 02		V 125	
5070		• 1	Decal, bowl	
	1629 0206 28		P 125	
	1629 0206 18		G 125	
	1629 0206 23		S 125	
	1629 0206 03		C 125	
	1629 0206 08		D 125	
	1629 0206 13		V 125	

1) C 125, G 125, P 125

2) D 125, S 125, V 125

5





# FILTER 180

5

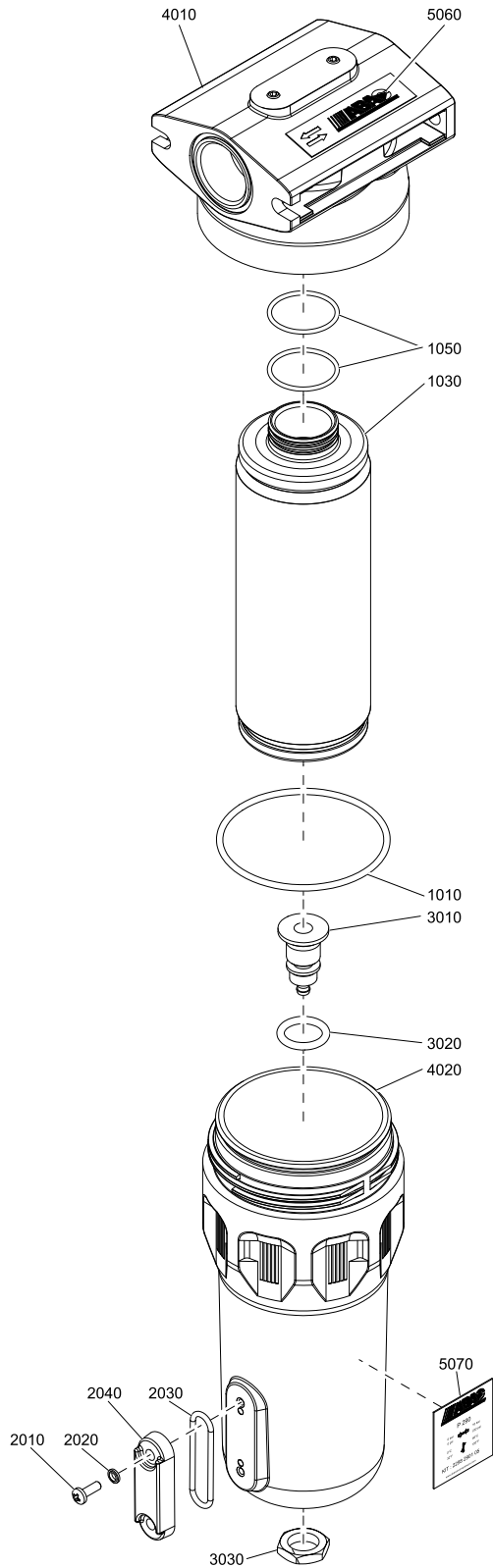
Ref.	Part number	Qty	Name	Remarks
		<b>1</b>	<b>Filter</b>	
	8102 8424 19		FILTER P 180 - G 3/4"	
	8102 8424 27		FILTER P 180 - G 1"	
	8102 8425 42		FILTER G 180 - G 3/4"	
	8102 8425 59		FILTER G 180 - G 1"	
	8102 8426 74		FILTER S 180 - G 3/4"	
	8102 8426 82		FILTER S 180 - G 1"	
	8102 8428 07		FILTER C 180 - G 3/4"	
	8102 8428 15		FILTER C 180 - G 1"	
	8102 8429 30		FILTER D 180 - G 3/4"	
	8102 8429 48		FILTER D 180 - G 1"	
	8102 8430 60		FILTER V 180 - G 3/4"	
	8102 8430 78		FILTER V 180 - G 1"	
		<b>• 1</b>	<b>Element kit</b>	
	2258 2901 04		P 180	
	2258 2901 15		G 180	
	2258 2901 15		S 180	
	2258 2901 26		C 180	
	2258 2901 26		D 180	
	2258 2901 37		V 180	
1010	0663 2110 26	•• 1	O-ring	
1030		•• 1	Filter element	
1050	0663 2109 64	•• 2	O-ring	
	2901 0562 00	•	<b>Sight glass kit</b>	
2010		•• 2	Screw	
2020		•• 2	Seal washer	
2030	0663 9095 00	•• 1	O-ring	
2040		•• 1	Sight glass	
		•	<b>Drain valve kit</b>	
	2901 0563 00		Automatic drain	1)
	2901 0611 00		Manual drain	2)
3010		•• 1	Drain valve	
3020	0663 2111 29	•• 1	O-ring	
3030	1617 7046 00	•• 1	Nut	
4010		• 1	Head	
4020		• 1	Bowl	
5060		• 1	Decal, head	
	1629 0192 01		P 180	
	1629 0192 01		G 180	
	1629 0192 01		S 180	
	1629 0192 01		C 180	
	1629 0192 01		D 180	
	1629 0192 02		V 180	
5070		• 1	Decal, bowl	
	1629 0206 29		P 180	
	1629 0206 19		G 180	
	1629 0206 24		S 180	
	1629 0206 04		C 180	
	1629 0206 09		D 180	
	1629 0206 14		V 180	

1) C 180, G 180, P 180

2) D 180, S 180, V 180



6



9827 8593 00

## FILTER 290

6

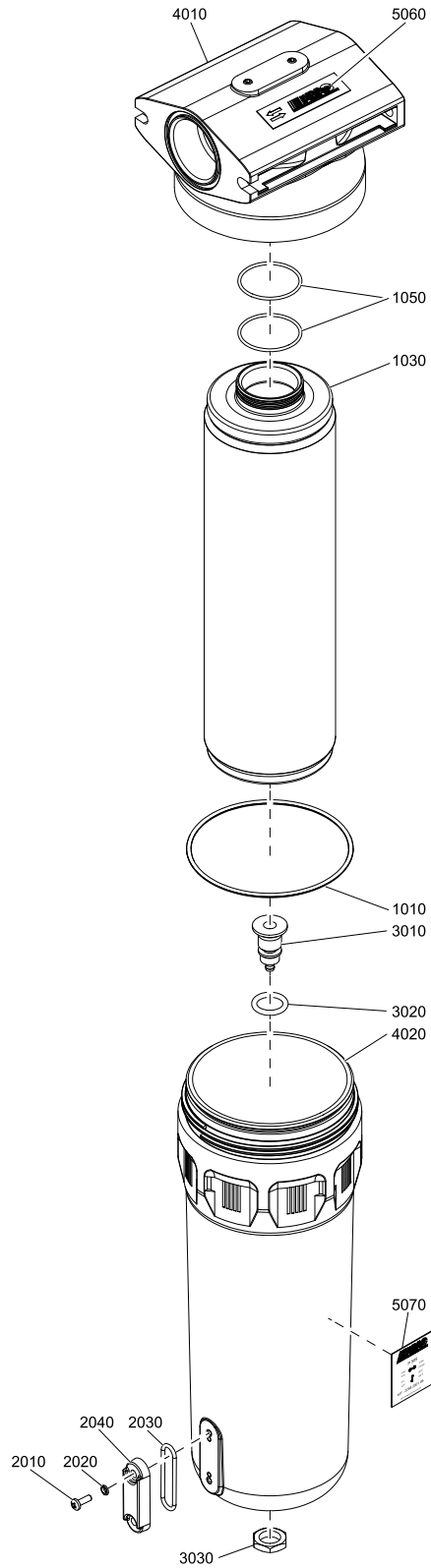
Ref.	Part number	Qty	Name	Remarks
		<b>1</b>	<b>Filter</b>	
	<b>8102 8424 35</b>		FILTER P 290 - G 1"	
	<b>8102 8425 67</b>		FILTER G 290 - G 1"	
	<b>8102 8426 90</b>		FILTER S 290 - G 1"	
	<b>8102 8428 23</b>		FILTER C 290 - G 1"	
	<b>8102 8429 55</b>		FILTER D 290 - G 1"	
	<b>8102 8430 86</b>		FILTER V 290 - G 1"	
		<b>• 1</b>	<b>Element kit</b>	
	<b>2258 2901 05</b>		P 290	
	<b>2258 2901 16</b>		G 290	
	<b>2258 2901 16</b>		S 290	
	<b>2258 2901 27</b>		C 290	
	<b>2258 2901 27</b>		D 290	
	<b>2258 2901 38</b>		V 290	
1010	0663 2110 26	•• 1	O-ring	
1030		•• 2	Filter element	
1050	0663 2109 64	•• 1	O-ring	
	<b>2901 0562 00</b>	•	<b>Sight glass kit</b>	
2010		•• 2	Screw	
2020		•• 2	Seal washer	
2030	0663 9095 00	•• 1	O-ring	
2040		•• 1	Sight glass	
		•	<b>Drain valve kit</b>	
	<b>2901 0563 00</b>		Automatic drain	1)
	<b>2901 0611 00</b>		Manual drain	2)
3010		•• 1	Drain valve	
3020	0663 2111 29	•• 1	O-ring	
3030	1617 7046 00	•• 1	Nut	
4010		• 1	Head	
4020		• 1	Bowl	
5060		• 1	Decal, head	
	1629 0192 01		P 290	
	1629 0192 01		G 290	
	1629 0192 01		S 290	
	1629 0192 01		C 290	
	1629 0192 01		D 290	
	1629 0192 02		V 290	
5070		• 1	Decal, bowl	
	1629 0206 30		P 290	
	1629 0206 20		G 290	
	1629 0206 25		S 290	
	1629 0206 05		C 290	
	1629 0206 10		D 290	
	1629 0206 15		V 290	

1) C 290, G 290, P 290

2) D 290, S 290, V 290



7



9827 8594 00

## FILTER 505

7

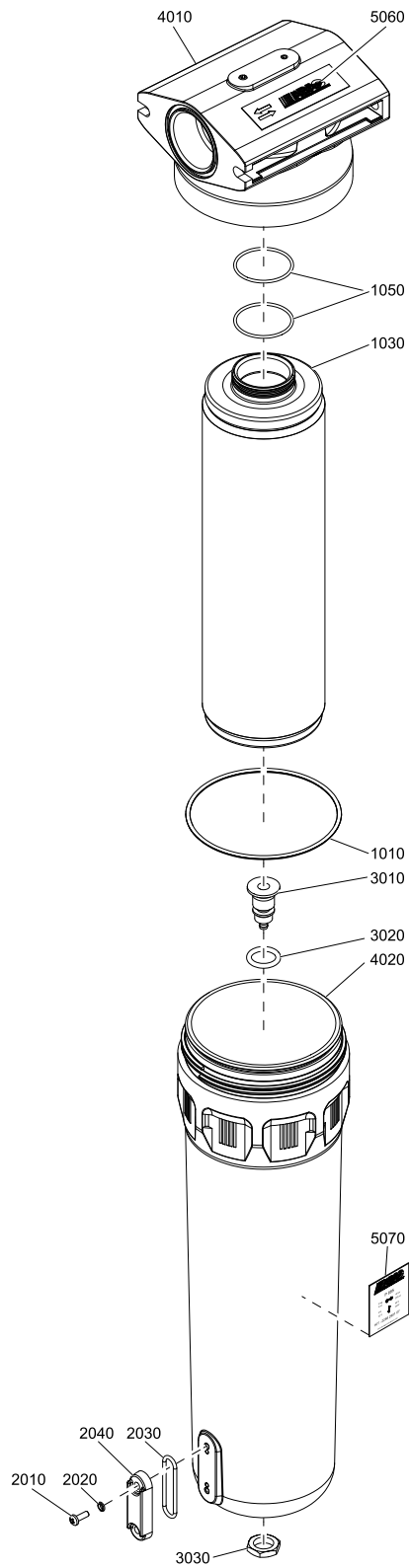
Ref.	Part number	Qty	Name	Remarks
		1	<b>Filter</b>	
	8102 8424 43		FILTER P 505 - G 1 1/2"	
	8102 8425 75		FILTER G 505 - G 1 1/2"	
	8102 8427 08		FILTER S 505 - G 1 1/2"	
	8102 8428 31		FILTER C 505 - G 1 1/2"	
	8102 8429 63		FILTER D 505 - G 1 1/2"	
	8102 8430 94		FILTER V 505 - G 1 1/2"	
		• 1	<b>Element kit</b>	
	2258 2901 06		P 505	
	2258 2901 17		G 505	
	2258 2901 17		S 505	
	2258 2901 28		C 505	
	2258 2901 28		D 505	
	2258 2901 39		V 505	
1010	0663 2110 31	•• 1	O-ring	
1030		•• 1	Filter element	
1050	0663 2109 65	•• 2	O-ring	
	2901 0562 00	• 1	<b>Sight glass kit</b>	
2010		•• 2	Screw	
2020		•• 2	Seal washer	
2030	0663 9095 00	•• 1	O-ring	
2040		•• 1	Sight glass	
		• 1	<b>Drain valve kit</b>	
	2901 0563 00		Automatic drain	1)
	2901 0611 00		Manual drain	2)
3010		•• 1	Drain valve	
3020	0663 2111 29	•• 1	O-ring	
3030	1617 7046 00	•• 1	Nut	
4010		• 1	Head	
4020		• 1	Bowl	
5060		• 1	Decal, head	
	1629 0193 01		P 505	
	1629 0193 01		G 505	
	1629 0193 01		S 505	
	1629 0193 01		C 505	
	1629 0193 01		D 505	
	1629 0193 02		V 505	
5070		• 1	Decal, bowl	
	1629 0207 31		P 505	
	1629 0207 19		G 505	
	1629 0207 25		S 505	
	1629 0207 01		C 505	
	1629 0207 07		D 505	
	1629 0207 13		V 505	

1) C 505, G 505, P 505

2) D 505, S 505, V 505



8



# FILTER 685

8

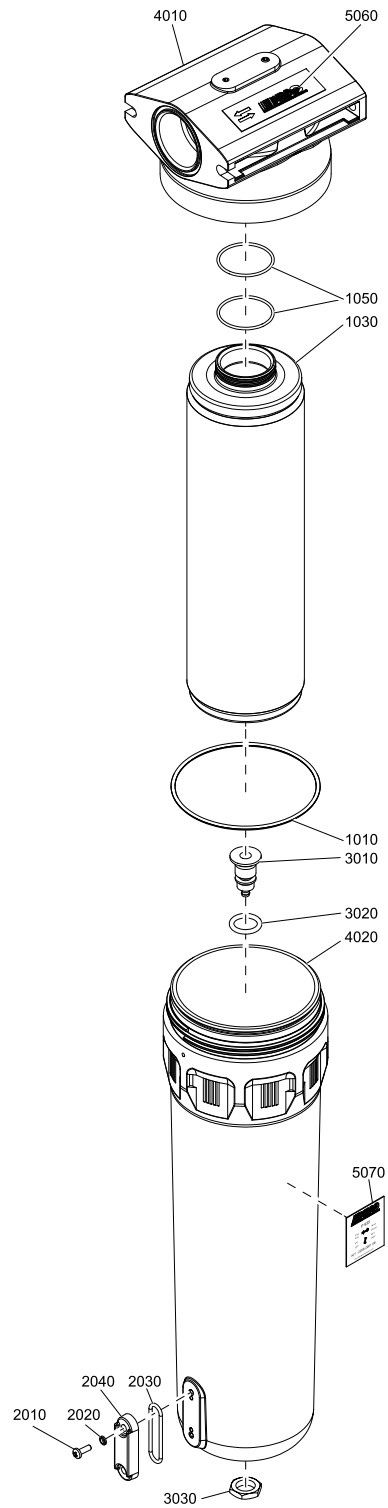
Ref.	Part number	Qty	Name	Remarks
		1	<b>Filter</b>	
	8102 8424 50		FILTER P 685 - G 1 1/2"	
	8102 8425 83		FILTER G 685 - G 1 1/2"	
	8102 8427 16		FILTER S 685 - G 1 1/2"	
	8102 8428 49		FILTER C 685 - G 1 1/2"	
	8102 8429 71		FILTER D 685 - G 1 1/2"	
	8102 8431 02		FILTER V 685 - G 1 1/2"	
		• 1	<b>Element kit</b>	
	2258 2901 07		P 685	
	2258 2901 18		G 685	
	2258 2901 18		S 685	
	2258 2901 29		C 685	
	2258 2901 29		D 685	
	2258 2901 40		V 685	
1010	0663 2110 31	•• 1	O-ring	
1030		•• 1	Filter element	
1050	0663 2109 65	•• 2	O-ring	
	2901 0562 00	• 1	<b>Sight glass kit</b>	
2010		•• 2	Screw	
2020		•• 2	Seal washer	
2030	0663 9095 00	•• 1	O-ring	
2040		•• 1	Sight glass	
		• 1	<b>Drain valve kit</b>	
	2901 0563 00		Automatic drain	1)
	2901 0611 00		Manual drain	2)
3010		•• 1	Drain valve	
3020	0663 2111 29	•• 1	O-ring	
3030	1617 7046 00	•• 1	Nut	
4010		• 1	Head	
4020		• 1	Bowl	
5060		• 1	Decal, head	
	1629 0193 01		P 685	
	1629 0193 01		G 685	
	1629 0193 01		S 685	
	1629 0193 01		C 685	
	1629 0193 01		D 685	
	1629 0193 02		V 685	
5070		• 1	Decal, bowl	
	1629 0207 32		P 685	
	1629 0207 20		G 685	
	1629 0207 26		S 685	
	1629 0207 02		C 685	
	1629 0207 08		D 685	
	1629 0207 14		V 685	

1) C 685, G 685, P 685

2) D 685, S 685, V 685



9



9827 8596 00



# FILTER 935

9

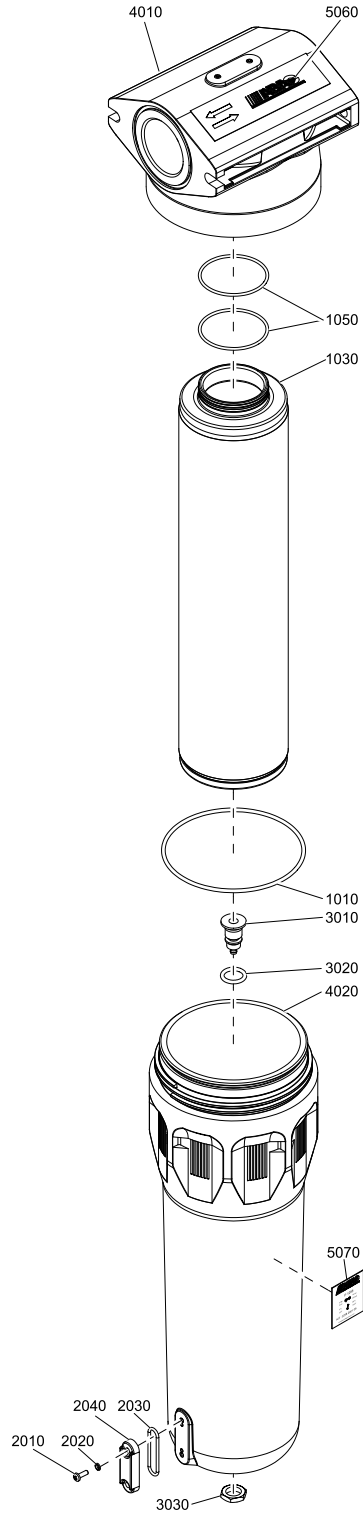
Ref.	Part number	Qty	Name	Remarks
		1	<b>Filter</b>	
	8102 8424 68		FILTER P 935 - G 1 1/2"	
	8102 8425 91		FILTER G 935 - G 1 1/2"	
	8102 8427 24		FILTER S 935 - G 1 1/2"	
	8102 8428 56		FILTER C 935 - G 1 1/2"	
	8102 8429 89		FILTER D 935 - G 1 1/2"	
	8102 8431 10		FILTER V 935 - G 1 1/2"	
		• 1	<b>Element kit</b>	
	2258 2901 08		P 935	
	2258 2901 19		G 935	
	2258 2901 19		S 935	
	2258 2901 30		C 935	
	2258 2901 30		D 935	
	2258 2901 41		V 935	
1010	0663 2110 31	•• 1	O-ring	
1030		•• 1	Filter element	
1050	0663 2109 65	•• 2	O-ring	
	2901 0562 00	• 1	<b>Sight glass kit</b>	
2010		•• 2	Screw	
2020		•• 2	Seal washer	
2030	0663 9095 00	•• 1	O-ring	
2040		•• 1	Sight glass	
		• 1	<b>Drain valve kit</b>	
	2901 0563 00		Automatic drain	1)
	2901 0611 00		Manual drain	2)
3010		•• 1	Drain valve	
3020	0663 2111 29	•• 1	O-ring	
3030	1617 7046 00	•• 1	Nut	
4010		• 1	Head	
4020		• 1	Bowl	
5060		• 1	Decal, head	
	1629 0193 01		P 935	
	1629 0193 01		G 935	
	1629 0193 01		S 935	
	1629 0193 01		C 935	
	1629 0193 01		D 935	
	1629 0193 02		V 935	
5070		• 1	Decal, bowl	
	1629 0207 33		P 935	
	1629 0207 21		G 935	
	1629 0207 27		S 935	
	1629 0207 03		C 935	
	1629 0207 09		D 935	
	1629 0207 15		V 935	

1) C 935, G 935, P 935

2) D 935, S 935, V 935



10



9827 8597 00

# FILTER 1295

10

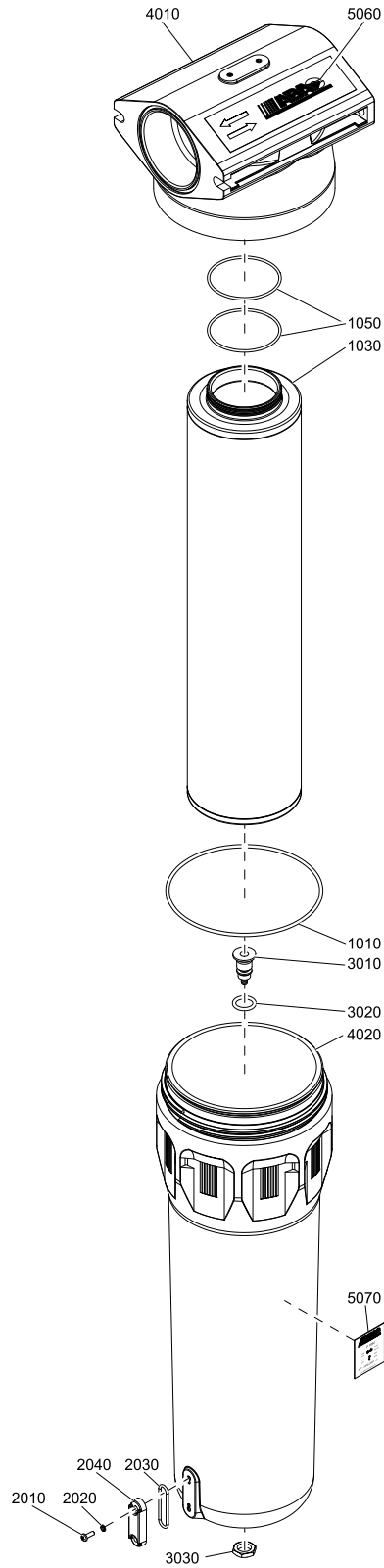
Ref.	Part number	Qty	Name	Remarks
		1	<b>Filter</b>	
	8102 8424 76		FILTER P 1295 - G 2"	
	8102 8424 84		FILTER P 1295 - G 2 1/2"	
	8102 8426 09		FILTER G 1295 - G 2"	
	8102 8426 17		FILTER G 1295 - G 2 1/2"	
	8102 8427 32		FILTER S 1295 - G 2"	
	8102 8427 40		FILTER S 1295 - G 2 1/2"	
	8102 8428 64		FILTER C 1295 - G 2"	
	8102 8428 72		FILTER C 1295 - G 2 1/2"	
	8102 8429 97		FILTER D 1295 - G 2"	
	8102 8430 03		FILTER D 1295 - G 2 1/2"	
	8102 8431 28		FILTER V 1295 - G 2"	
	8102 8431 36		FILTER V 1295 - G 2 1/2"	
		• 1	<b>Element kit</b>	
	2258 2901 09		P 1295	
	2258 2901 20		G 1295	
	2258 2901 20		S 1295	
	2258 2901 31		C 1295	
	2258 2901 31		D 1295	
	2258 2901 42		V 1295	
1010	0663 2111 60	•• 1	O-ring	
1030		•• 1	Filter element	
1050	0663 2116 69	•• 2	O-ring	
	2901 0562 00	• 1	<b>Sight glass kit</b>	
2010		•• 2	Screw	
2020		•• 2	Seal washer	
2030	0663 9095 00	•• 1	O-ring	
2040		•• 1	Sight glass	
		• 1	<b>Drain valve kit</b>	
	2901 0563 00		Automatic drain	1)
	2901 0611 00		Manual drain	2)
3010		•• 1	Drain valve	
3020	0663 2111 29	•• 1	O-ring	
3030	1617 7046 00	•• 1	Nut	
4010		• 1	Head	
4020		• 1	Bowl	
5060		• 1	Decal, head	
	1629 0194 01		P 1295	
	1629 0194 01		G 1295	
	1629 0194 01		S 1295	
	1629 0194 01		C 1295	
	1629 0194 01		D 1295	
	1629 0194 02		V 1295	
5070		• 1	Decal, bowl	
	1629 0207 34		P 1295	
	1629 0207 22		G 1295	
	1629 0207 28		S 1295	
	1629 0207 04		C 1295	
	1629 0207 10		D 1295	
	1629 0207 16		V 1295	

1) C 1295, G 1295, P 1295

2) D 1295, S 1295, V 1295



11



9827 8598 00

# FILTER 1890

11

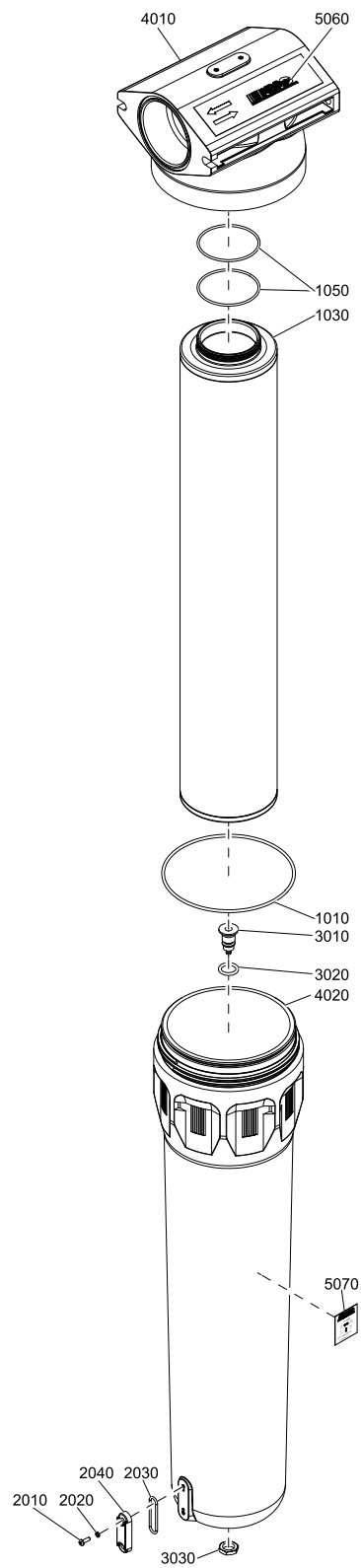
Ref.	Part number	Qty	Name	Remarks
		<b>1</b>	<b>Filter</b>	
	<b>8102 8424 92</b>		FILTER P 1890 - G 3"	
	<b>8102 8426 25</b>		FILTER G 1890 - G 3"	
	<b>8102 8427 57</b>		FILTER S 1890 - G 3"	
	<b>8102 8428 80</b>		FILTER C 1890 - G 3"	
	<b>8102 8430 11</b>		FILTER D 1890 - G 3"	
	<b>8102 8431 44</b>		FILTER V 1890 - G 3"	
		<b>• 1</b>	<b>Element kit</b>	
	<b>2258 2901 10</b>		P 1890	
	<b>2258 2901 21</b>		G 1890	
	<b>2258 2901 21</b>		S 1890	
	<b>2258 2901 32</b>		C 1890	
	<b>2258 2901 32</b>		D 1890	
	<b>2258 2901 43</b>		V 1890	
1010	0663 2112 11	•• 1	O-ring	
1030		•• 1	Filter element	
1050	0663 2112 71	•• 2	O-ring	
	<b>2901 0562 00</b>	•	<b>Sight glass kit</b>	
2010		•• 2	Screw	
2020		•• 2	Seal washer	
2030	0663 9095 00	•• 1	O-ring	
2040		•• 1	Sight glass	
		•	<b>Drain valve kit</b>	
	<b>2901 0563 00</b>		Automatic drain	1)
	<b>2901 0611 00</b>		Manual drain	2)
3010		•• 1	Drain valve	
3020	0663 2111 29	•• 1	O-ring	
3030	1617 7046 00	•• 1	Nut	
4010		• 1	Head	
4020		• 1	Bowl	
5060		• 1	Decal, head	
	1629 0195 01		P 1890	
	1629 0195 01		G 1890	
	1629 0195 01		S 1890	
	1629 0195 01		C 1890	
	1629 0195 01		D 1890	
	1629 0195 02		V 1890	
5070		• 1	Decal, bowl	
	1629 0207 35		P 1890	
	1629 0207 23		G 1890	
	1629 0207 29		S 1890	
	1629 0207 05		C 1890	
	1629 0207 11		D 1890	
	1629 0207 17		V 1890	

1) C 1890, G 1890, P 1890

2) D 1890, S 1890, V 1890



12



9827 8599 00

## FILTER 2430

12

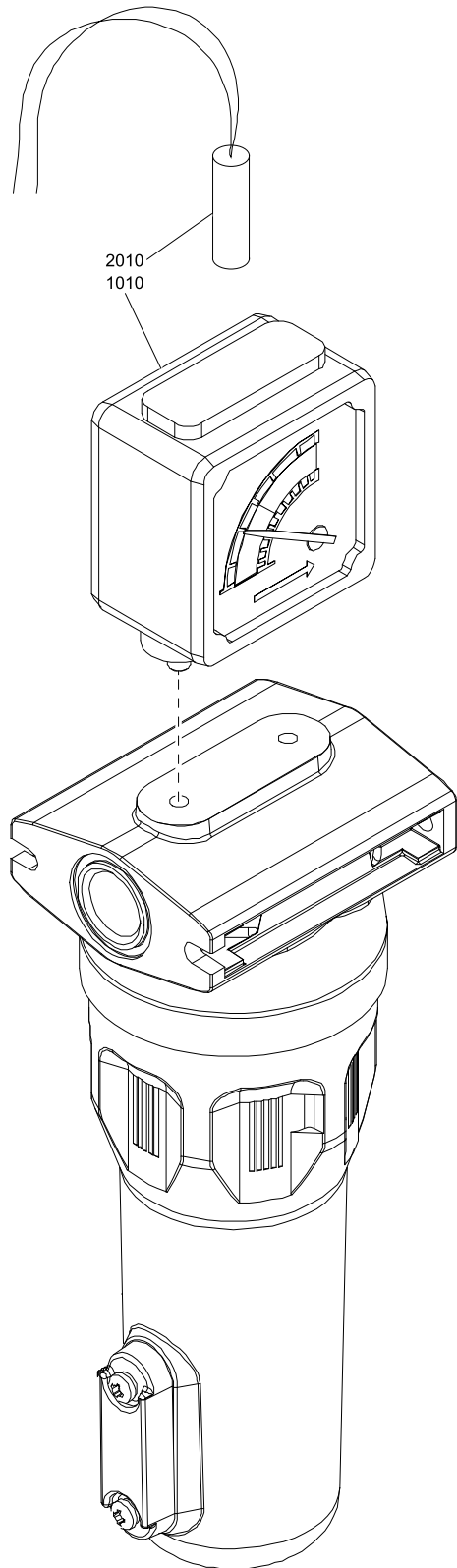
Ref.	Part number	Qty	Name	Remarks
		1	<b>Filter</b>	
	8102 8425 00		FILTER P 2430 - G 3"	
	8102 8426 33		FILTER G 2430 - G 3"	
	8102 8427 65		FILTER S 2430 - G 3"	
	8102 8428 98		FILTER C 2430 - G 3"	
	8102 8430 29		FILTER D 2430 - G 3"	
	8102 8431 51		FILTER V 2430 - G 3"	
		• 1	<b>Element kit</b>	
	2258 2901 11		P 2430	
	2258 2901 22		G 2430	
	2258 2901 22		S 2430	
	2258 2901 33		C 2430	
	2258 2901 33		D 2430	
	2258 2901 44		V 2430	
1010	0663 2112 11	•• 1	O-ring	
1030		•• 1	Filter element	
1050	0663 2112 71	•• 2	O-ring	
	2901 0562 00	• 1	<b>Sight glass kit</b>	
2010		•• 2	Screw	
2020		•• 2	Seal washer	
2030	0663 9095 00	•• 1	O-ring	
2040		•• 1	Sight glass	
		• 1	<b>Drain valve kit</b>	1)
	2901 0563 00		Automatic drain	2)
	2901 0611 00		Manual drain	
3010		•• 1	Drain valve	
3020	0663 2111 29	•• 1	O-ring	
3030	1617 7046 00	•• 1	Nut	
4010		• 1	Head	
4020		• 1	Bowl	
5060		• 1	Decal, head	
	1629 0195 01		P 2430	
	1629 0195 01		G 2430	
	1629 0195 01		S 2430	
	1629 0195 01		C 2430	
	1629 0195 01		D 2430	
	1629 0195 02		V 2430	
5070		• 1	Decal, bowl	
	1629 0207 36		P 2430	
	1629 0207 24		G 2430	
	1629 0207 30		S 2430	
	1629 0207 06		C 2430	
	1629 0207 12		D 2430	
	1629 0207 18		V 2430	

1) C 2430, G 2430, P 2430

2) D 2430, S 2430, V 2430



13



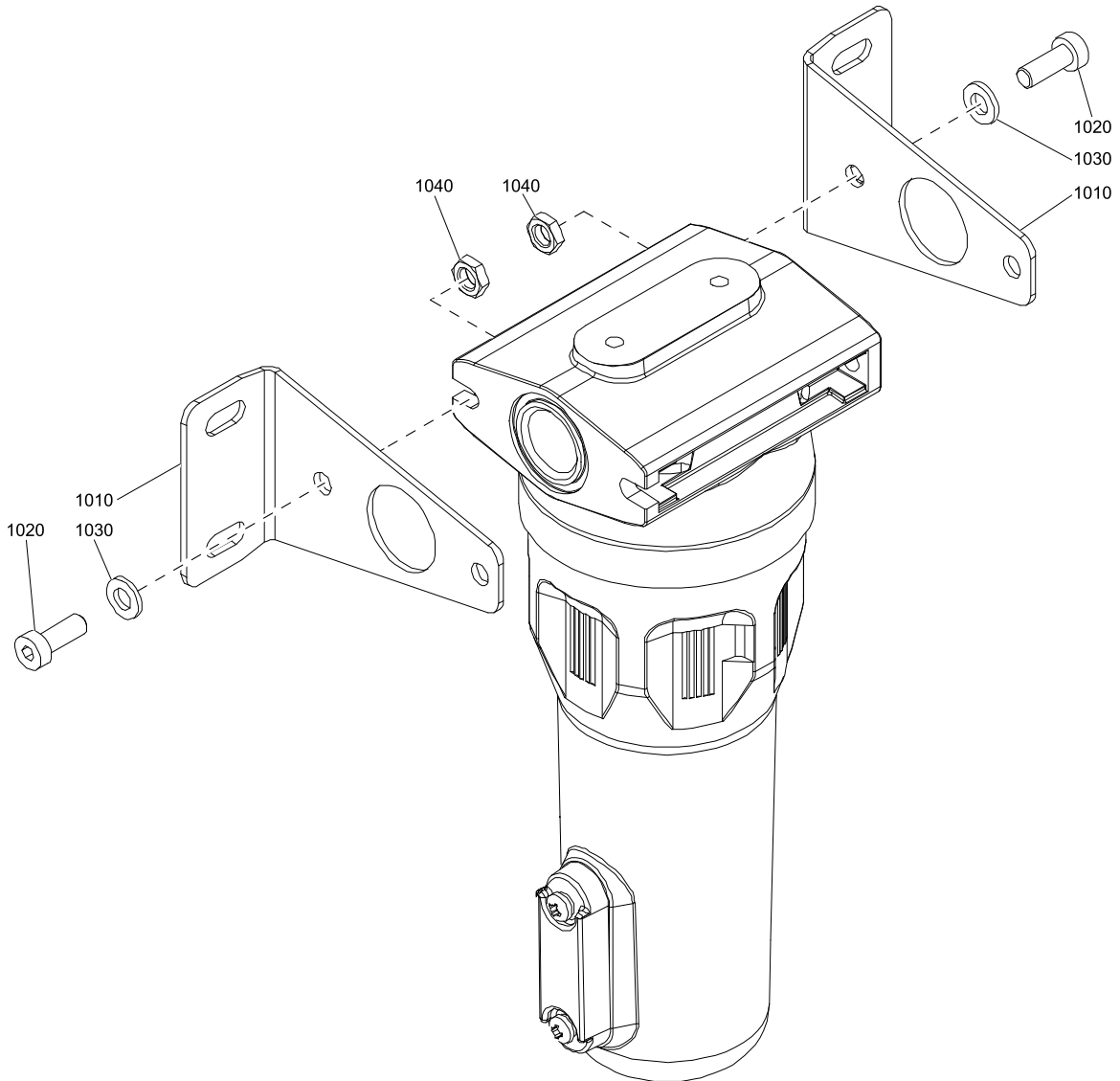
9827 8602 00



**Standard option - Pressure differential gauge / contact****13**

<b>Ref.</b>	<b>Part number</b>	<b>Qty</b>	<b>Name</b>	<b>Remarks</b>
<b>1010</b>		<b>1</b>	<b>Standard option</b>	
	1624 1172 00		Pressure differential gauge	
<b>2010</b>			<b>Standard option</b>	
			Potential free contact	
	<b>8055 2164 47</b>	<b>1</b>	Normally open	
	<b>8055 2164 88</b>	<b>1</b>	Normally closed	

14

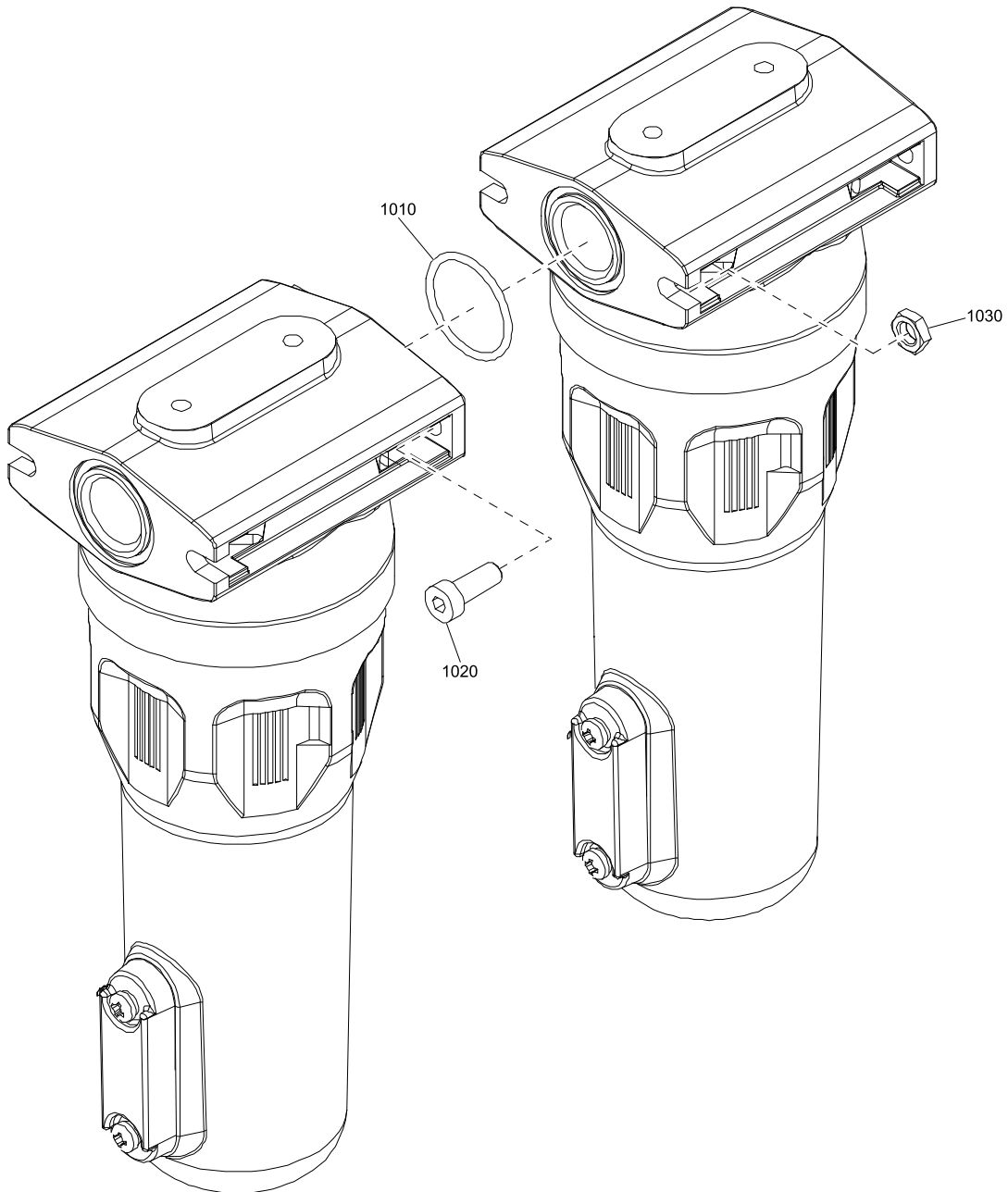


## Standard option - Wall mounting

14

Ref.	Part number	Qty	Name	Remarks
		1	<b>Standard option</b>	
			Wall mounting	
	8092 2429 68		FILTER 45, 90, 125	
	8092 2429 76		FILTER 180, 290	
	8092 2429 84		FILTER 505, 685, 935	
	8092 2429 92		FILTER 1295	
	8092 2430 08		FILTER 1890, 2430	
1010		• 2	Bracket	
1020		• 4	Bolt	
1030		• 4	Washer	
1040		• 4	Locknut	

15

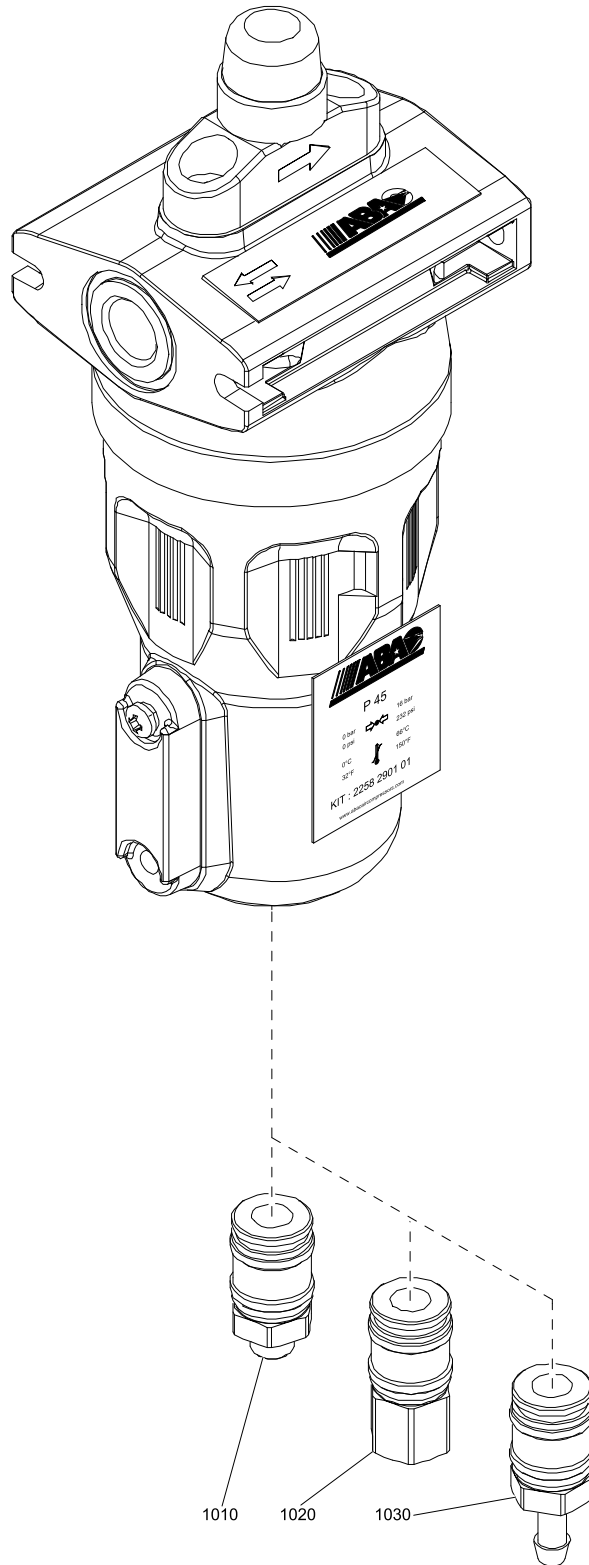


## Standard option - Serial connection

15

Ref.	Part number	Qty	Name	Remarks
		1	<b>Standard Option</b>	
			Serial connection	
	8092 2430 16		FILTER 45, 90, 125	
	8092 2430 24		FILTER 180, 290	
	8092 2430 32		FILTER 505, 685, 935	
	8092 2430 40		FILTER 1295	
	8092 2430 57		FILTER 1890, 2430	
1010		• 1	O-ring	
	0663 2100 24		FILTER 45, 90, 125	
	0663 2101 97		FILTER 180, 290	
	0663 2104 75		FILTER 505, 685, 935	
	0663 2104 98		FILTER 1295	
	0663 7143 00		FILTER 1890, 2430	
1020		• 2	Bolt	
1030		• 2	Locknut	

16

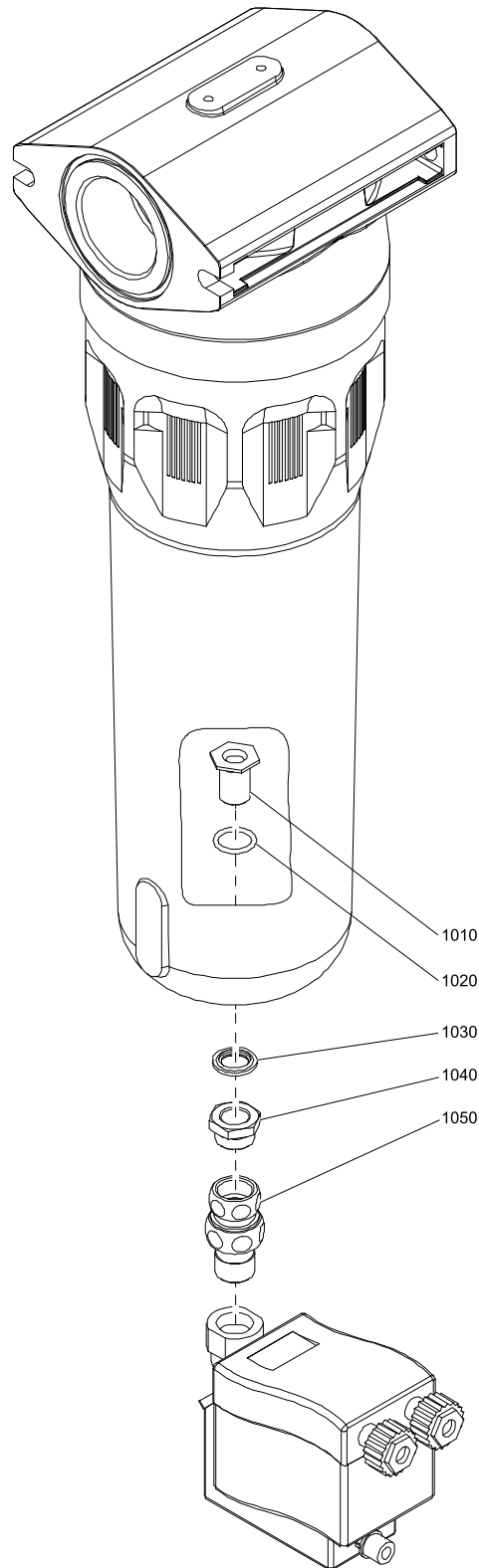


9827 8601 00

**Standard option - Drain connection****16**

<b>Ref.</b>	<b>Part number</b>	<b>Qty</b>	<b>Name</b>	<b>Remarks</b>
			<b>Standard Option</b>	
			Drain connection	
1010	1617 7082 01	1	Male coupling	G 1/8"
1020	1617 7082 02	1	Female coupling	G 1/4"
1030	1617 7082 03	1	Hose connection	Ø 6mm

17



9827 8605 00

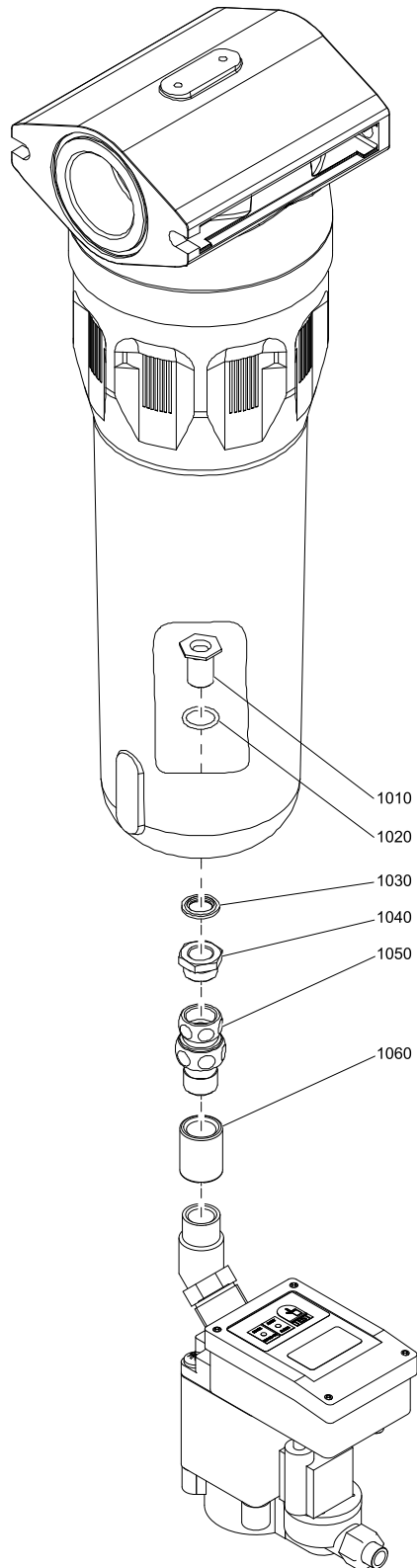


**Standard option - Electronic drain connection, male - Filter C, G**

17

Ref.	Part number	Qty	Name	Remarks
		<b>1</b>	<b>Standard option</b>	
			Electronic drain connection, male	
	<b>2901 0692 00</b>		FILTER C 45-2430, FILTER G 45-2430	
1010	1617 7115 00	• 1	Nipple	
1020	0663 9244 00	• 1	O-ring	
1030	0661 1026 00	• 1	Seal washer	
1040	0605 8700 85	• 1	Bushing	
1050	1617 7123 00	• 1	Coupling	1/2"

18



9827 8606 00

**Standard option - Electronic drain connection, female - Filter C, G**

18

Ref.	Part number	Qty	Name	Remarks
		1	<b>Standard option</b>	
			Electronic drain connection, female	
	<b>2901 2068 03</b>		FILTER C 45-2430, FILTER G 45-2430	
1010	1617 7115 00	• 1	Nipple	
1020	0663 9244 00	• 1	O-ring	
1030	0661 1026 00	• 1	Seal washer	
1040	0605 8700 85	• 1	Bushing	
1050	1617 7123 00	• 1	Coupling	1/2"
1060	0607 1100 86	• 1	Socket	1/2"







"

" +7 (383) 292-1-898 [info@compressor-pk.ru](mailto:info@compressor-pk.ru)



Compressed air at your service